



YENİ ÇEVRE

ARITMA VE POMPA SİSTEMLERİ

HAKKIMIZDA

YENİ ÇEVRE

Yeni Çevre 2015 yılında arıtım sektörüne ve bu konuda hizmet veren firmalara daha iyi bir hizmet verebilmek için kurulmuştur. Yeni Çevre; Grundfos Türkiye'nin, Su ve Atıksu Arıtma Firmalarına, satış, montaj, danışmanlık hizmetleri yapmak için yetkilendirmiş olduğu bir firmadır.

Yeni Çevre; Arıtma Ekipmanları, Paket Tip Terfi İstasyonları, Betonarme Terfi İstasyonu Ekipmanları, Dalgıç Atıksu Pompaları, Akış oluşturuçular, Karıştırıcılar, Dozaj Pompaları ve aksesuarlarında, sizlere gereken hizmeti verebilmektedir.

2021 yılı itibari ile Yeni Çevre olarak; hem arıtma ekipmanlarında ürün portföyünü genişletmiş, hem de endüstriyel alanda da hizmet vermeye başlamış olup bu konuda; monopomp, hortum pompa, hava diyaframlı pompa, civatalı depo tankları, havalı aerojet sistemler, blowerlar vs. gibi sektörün ihtiyacına bağlı olarak ürün tedarikine başlamıştır...

Yeni Çevre, Uzman Teknik Kadrosuyla yalnızca satışta değil proje aşamasında da, **yenilikçi ve ekonomik** çözümlerle, Siz Değerli Müşterilerimizin yanında yer almaktadır.

Yeni Çevre olarak üç temel ilkemiz;

Sorumlu Olmak,

İleriye Yönelik Düşünmek,

Yenilikçi Olmak...

Arıtma sistemlerinin tasarlanmasında hidrolik hesapların yapılması, ekipmanların seçimi ve pompa-karıştırıcı havuzlarının boyutlandırılmasında her türlü dayanışmayı yapmaya hazırız.

MİSYONUMUZ

Geniş ürün yelpazemiz ve tecrübemizle; müşterilerimize, kaliteli, ekonomik ve doğru çözümleri sağlayabilmektir.

VİZYONUMUZ

Çevreye ve etik değerlere saygılı, sürdürülebilir ve yenilikçi teknolojileri takip ederek, ticari faaliyetlerimize devam etmek.

ATIK SU UYGULAMALARI

DALGIÇ ATIK SU POMPALARI



Dalgıç Atık Su Pompaları; 0,9kW ile 520 kW arasında üretilen pompalar, genel olarak aşağıdaki veya benzeri sıvıların transferinde kullanılır.

- Eysel Atık Su
- Endüstriyel Atık Su
- Kentsel Atık Su
- Yüksek Lif İçerikli Atık Su
- Drenaj ve Yüzey Suları
- Proses ve Soğutma Suları

Pompalar aşağıdaki sistemlerde kullanılmak için idealdir.

- Kentsel Pompa İstasyonları Ağı
- Atık Su Arıtma Tesisleri
- Yağmur Suyu Toplama İstasyonları
- Endüstriyel Fabrikalar



GRUNDFOS



YATAY SANTRİFÜJ POMPALAR



Yatay Santrifüj Pompalar; Aşındırıcı olmayan, içinde katı parçalar bulunmayan, az kirli veya temiz, düşük viskoziteli sıvıları basmada kullanılır.

Kullanım alanları; Ev, Bina, Kasaba, Şehir İçme suyu tesislerinde, Tarımsal Sulama ve Yağmurlama Sistemlerinde, Ağır Sanayi Tesislerinde, Su Arıtma Tesislerinde, Soğutma Suyu devrelerinde ve Enerji Tesislerinde, Yangın Söndürme Sistemlerinde kullanılmaktadır.

Yatay Santrifüj Pompa



Yangın Hidroforu



YATAY KADEMELİ SANTRİFÜJ POMPALAR

Yüksek Basınç uygulamalarında kullanılmaktadır.

DİK MİLLİ SANTRİFÜJ POMPALAR VE HİDROFORLAR



Emme ve Basma ağız aynı seviyede olan dikey, çok kademeli santrifüj pompa, dökme demir, paslanmaz çelik veya titanyum malzemeden imal, opsiyonel olarak entegre frekans konvertörüyle

HİDROFOR SETLERİ





DOZAJ POMPALARI



ÖLÇÜM VE KONTROL CİHAZLARI





DEZENFEKSİYON SİSTEMLERİ

GAZ KLORLAMA SİSTEMİ



TUZDAN KLOR JENERATÖRÜ



KLORDİOKSİT JENERATÖRÜ



DALGIÇ ATIK SU MİKSERLERİ

Orta ve Yüksek Hızlı Mikserler

Yatay mikserler, düşük ile orta viskoziteye sahip sıvıların karıştırılması, yani homojenleştirilmesi ve süspansiyonunu içeren uygulamalar için tasarlanmıştır.

Mikserler 0,9-18,5 kW arası motorlarla donatılmıştır.



Akış Oluşturucular

Yatay akış oluşturucular, düşük ile orta viskoziteye sahip sıvıların akması, yani hareket halinde kalmasını sağlamak için tasarlanmıştır.

Akış oluşturucular yüksek hacimli sıvılar için kullanıma uygundur.

Akış Oluşturucular, 0,7 – 8,0 kW arası motora ve 1300 mm – 2600mm arası pervane çapına sahiptir.

GRUNDFOS® 

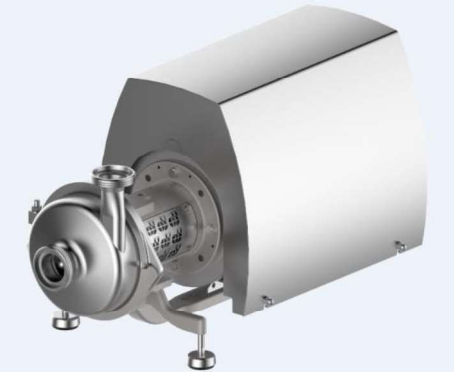
GEA Hilge Pompa Pörföyü



TEK KADEMELİ SANTRİFUJ POMPALAR

GEA HİLGE HYGIA

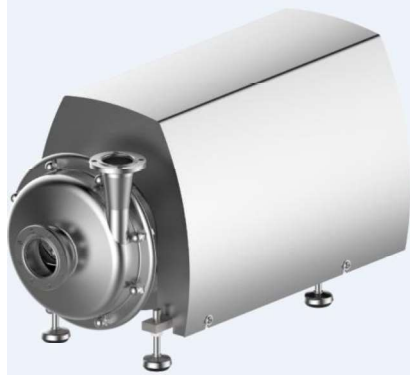
Pulplu, lifli, Partiküllü, Şekerli Ürönlere Daha Uygun



Max. Debi: 110 m³/h
Max. Basınç: 75 m
Dizayn Basıncı: 16/25 bar

GEA HİLGE TP

Süt , Meyve Suyu, Su (Partikülsüz Ürönlere Daha Uygun)



Max. Debi: 220 m³/h
Max. Basınç: 90 m
Dizayn Basıncı: 16 bar

GEA HİLGE MAXA

Yüksek Debi Pompası



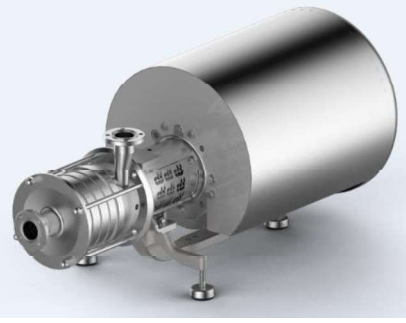
Max. Debi: 1400 m³/h
Max. Basınç :100 m
Dizayn Basıncı: 10 bar

GEA Hilge Pompa Pörföyü



ÇOK KADEMELİ SANTRİFUJ POMPALAR

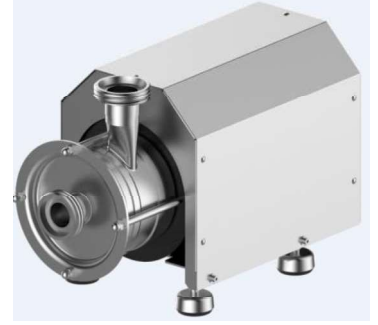
GEA HİLGE CONTRA



Max. Debi: 40 m³/h
Max. Basınç: 160 m
Dizayn Basıncı: 25 bar



GEA HİLGE DURIETTA Düşük Debi Pompası



Max. Debi: 8 m³/h
Max. Basınç: 75 m
Dizayn Basıncı: 10 bar

GEA Hilge Pompa Pörföyü



KENDİNDEN EMİŞLİ SANTRİFUJ POMPALAR(CIP Dönüş ve Gazlı İçecek Pompası)

GEA HİLGE SIPLA(Yıldız Çarklı)



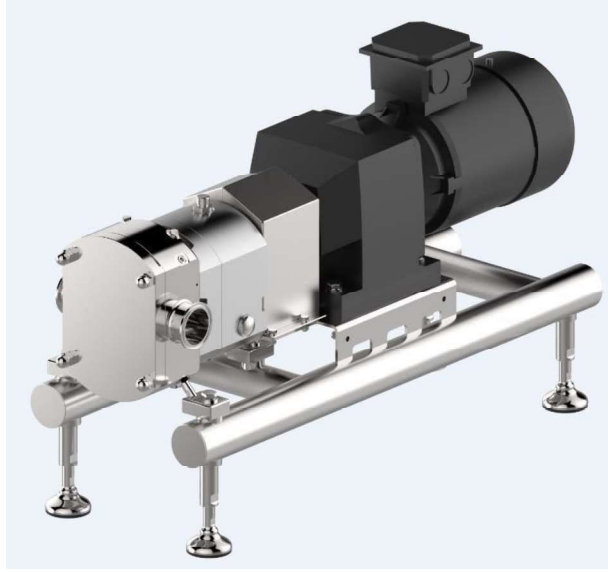
Max. Debi: 80 m³/h
Max. Basınç 50 m
Dizayn Basıncı: 10 bar

GEA HİLGE TPS

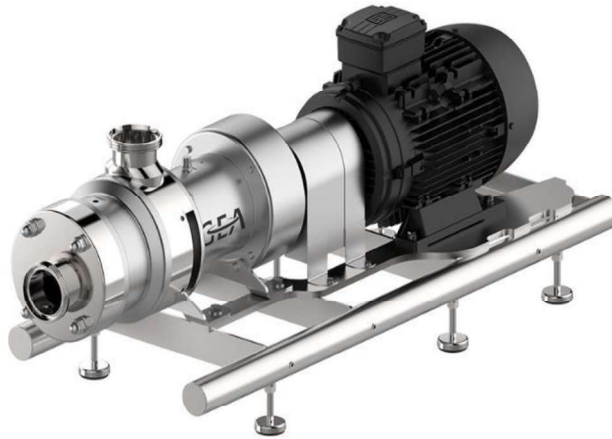


Max. Debi: 100 m³/h
Max. Basınç 90 m
Dizayn Basıncı: 16 bar

HİJYENİK LOBLU POMPALAR



HİJYENİK ÇİFT VİDALI POMPALAR



HİJYENİK VANALAR, DEBİMETRE VE YIKAMA BAŞLIKLARI





AÇIK FANLI SANTRİFÜJ POMPALAR



KIZGIN YAĞ POMPALARI





MANYETİK KAPLINLI POMPALAR



KENDİNDEN EMİŐLİ POMPALAR





SIVI HALKALI VAKUM POMPALARI



fark yaratan teknolojik yaklaşımlar...

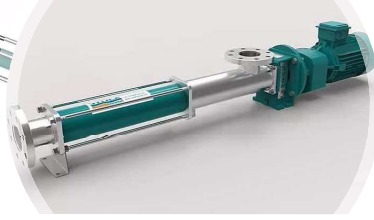
MONOPOMPLAR



WL Serisi



M Serisi



K Serisi



FM Serisi



W Serisi

fark yaratan teknolojik yaklaşımlar...

MONOPOMPLAR



BE Serisi



Grinder



H Serisi



Macerator



E Serisi

fark yaratan teknolojik yaklaşımlar...

DOZAJ POMPALARI



Diyafamlı

PRIUS D Serisi



Dijital Pistonlu

PRIUS P MF Serisi



Step Motorlu

PRISMA Serisi



Digital Diyafamlı

PRIUS D MF Serisi



Pistonlu

PRIUS P Serisi

fark yaratan teknolojik yaklaşımlar...

DOZAJ POMPALARI



**Elektromanyetik
Dijital
W Serisi**



**Elektromanyetik
Dijital
TMS Serisi**



**Elektromanyetik
Dijital
AMS Serisi**



**Elektromanyetik
Dijital
KMS Serisi**



**Elektromanyetik
Dijital
VMS Serisi**

fark yaratan teknolojik yaklaşımlar...

DOZAJ POMPALARI

emec
SIMPLE AS WATER



Elektromanyetik

F Serisi



Elektromanyetik

T Serisi



Elektromanyetik

A Serisi



Elektromanyetik

K Serisi



Elektromanyetik

V Serisi

fark yaratan teknolojik yaklaşımlar...

DOZAJ POMPALARI



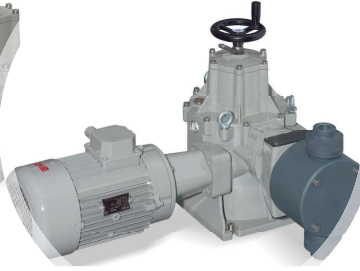
**Yay Geri Dönüşlü
Hidrolik Diyaframlı**

SR Serisi B Tipi



**Pozitif Deplasmanlı
Hidrolik Diyaframlı**

PDP Serisi SDI Tipi



**Pozitif Deplasmanlı
Pistonlu**

PDP Serisi A-I Tipi



**Yay Geri Dönüşlü
Pistonlu**

SR Serisi A Tipi



**Yay Geri Dönüşlü
Mekanik Diyaframlı**

SR Serisi D tipi

fark yaratan teknolojik yaklaşımlar...

DOZAJ POMPALARI



**Hızlı Ve Kolay
Pompa
Programlama**
Rapida Serisi



**Yay Geri Dönüşlü
Sandviç Hidrolik
Diyafıramlı**

SR Serisi SD Tipi



**Yay Geri Dönüşlü
Mekanik Diyafıramlı**

SR Serisi FM Tipi



HAVA DİYAFRAMLI POMPALAR

PLASTİK SERİ



METAL SERİ



ELEKTRİK MOTORLU SERİ



HİJYENİK SERİ





FINISH THOMPSON INC.

VARİL POMPALARI

YÜKSEK DEBİLİ VARİL POMPASI



YÜKSEK VİSKOZİTELİ AKIŞKANLAR İÇİN



PNÖMATİK PİSTONLU VARİL POMPASI



fark yaratan teknolojik yaklaşımlar...

HORTUM POMPALAR

ragazzini
s.r.l.



PSF Serisi



DF Serisi



SF Serisi



DR Serisi



MS Serisi

fark yaratan teknolojik yaklaşımlar...

KONTROL ENSTRÜMANLARI

emec
SIMPLE AS WATER



Saha Tipi

MAX5 Serisi



Saha Tipi

LD MULTI Serisi



Saha Tipi

PRISMA Serisi



Saha Tipi

MTOWER Serisi



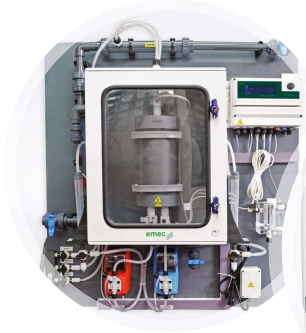
Pano Tipi

JA Serisi

fark yaratan teknolojik yaklaşımlar...

DEZENFEKSİYON SİSTEMLERİ

emec
SIMPLE AS WATER



**Klordioksit
Jeneratörü**

LOTUS MAXI Serisi



**Klordioksit
Jeneratörü**

LOTUS MINI Serisi



**Klordioksit
Jeneratörü**

LOTUS EASY Serisi

fark yaratan teknolojik yaklaşımlar...

ÖLÇÜM PROBLARI

emec
SIMPLE AS WATER



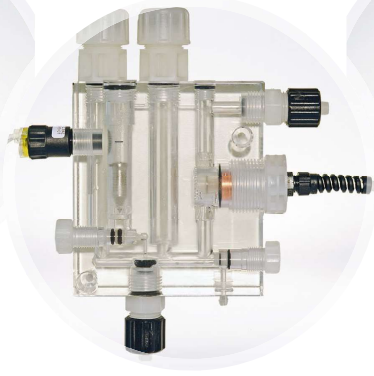
Oksijen

EOLUM Serisi



Tracer

ETRC Serisi



Klor

ECL Serisi



Klor

SCL Serisi



pH - Redoks

E Serisi

fark yaratan teknolojik yaklaşımlar...

ÖLÇÜM PROBLARI

emec
SIMPLE AS WATER



Sıcaklık

ETE Serisi



iletkenlik

EC Serisi



iletkenlik

EI Serisi



iletkenlik

EC Serisi



Bulanıklık

ETORB Serisi

fark yaratan teknolojik yaklaşımlar...

SEVİYE ÖLÇÜM

VEGA



Kapasitif Seviye
VEGACAL Serisi



Radar Seviye
VEGAFLEX Serisi



Radar Seviye
VEGAPULS Serisi



Radar Seviye
VEGAPULS C Serisi



Ultrasonik Seviye
VEGASON Serisi

fark yaratan teknolojik yaklaşımlar...

SEVİYE ÖLÇÜM

VEGA



Manyetik Seviye

VEGAPASS Serisi



Hidrostatik Seviye

VEGAWELL Serisi



Hidrostatik Seviye

VEGABAR Serisi



Hidrostatik Seviye

VEGADIF Serisi



Manyetik Seviye

VEGAMAG Serisi

fark yaratan teknolojik yaklaşımlar...

KONTROL ENSTURUMANLARI

VEGA



VEGAMET Serisi



PLICSCOM Serisi



VEGAMET 391 Serisi



HAZIR TERFİ İSTASYONLARI

Hazır pompa istasyonları, drenaj ve kanalizasyon atık sularının toplanmasında ve transferinde kullanılmaktadır.

- Yüksek verimli iki veya üç pompalı,
- Standart veya Trafik yüküne uygun kapaklı olarak,
- İhtiyaca göre farklı boyutlarda,
- İstenilmesi halinde vana odalı olarak,
- HDPE veya CTP malzemenen,
- Otomasyon Sistemi,
- Aktif Karbon Havalandırma ve Filtre Sistemi,
- Ölçüm ve Kontrol Sistemleriyle

Beraber imal edilmektedir.

fark yaratan teknolojik yaklaşımlar...

BLOWERLAR



Tek Kademe
HS Serisi



Tek Kademe
CL / .. 01 Serisi



Santrifuj
TURBOTRON Serisi



Çift Kademe
CL / .. 21 Serisi



Çift Kademe
HS Serisi

fark yaratan teknolojik yaklaşımlar...

BLOWERLAR



Biogaz Blowerı
CL Serisi



Biogaz Blowerı
TURBOTRON Serisi



Biogaz Blowerı
CM Serisi



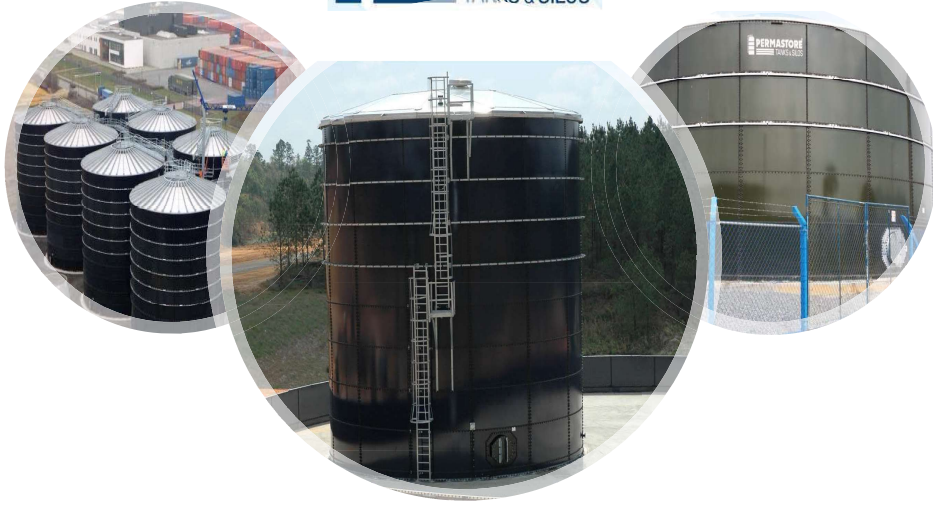
Biogaz Blowerı
MCF Serisi



Biogaz Blowerı
HG Serisi

fark yaratan teknolojik yaklaşımlar...

CİVATALI TANKLAR



Tank
Emaye Kaplı

YENİ ÇEVRE ARITMA SİSTEMLERİ
İNŞ. SAN. TİC. LTD. ŞTİ

YENİ ÇEVRE POMPA SİSTEMLERİ
İNŞ. SAN. TİC. LTD. ŞTİ.

Adres: Konak Mah. Lefkoşa Cad. Barış(120) Sk. Ofis+ Plaza No:3 K:1 D No:12
PK: 16265 Nilüfer/BURSA
Telefon: 0224 324 36 47
Faks:0850 522 34 03
info@yenicevre.com.tr

www.yenicevre.com.tr – www.yenicevre.com